

essentiel

Raclette duo Multiplug



Notice d'utilisation

Pour vous aider à bien vivre votre achat

Vous venez d'acquérir un produit de la marque Essentiel b et nous vous en remercions. Nous apportons un soin tout particulier à la **FIABILITÉ**, à la **FACILITÉ D'USAGE** et au **DESIGN** de nos produits.

Nous espérons que cet appareil à raclette vous donnera entière satisfaction.

consignes d'usage

LISEZ ATTENTIVEMENT CES INSTRUCTIONS AVANT D'UTILISER L'APPAREIL ET CONSERVEZ-LES POUR POUVOIR LES CONSULTER LORSQUE VOUS EN AUREZ BESOIN.

Lors de l'utilisation d'appareils électriques, il est toujours nécessaire de respecter des précautions fondamentales de sécurité afin de réduire le risque d'incendie, de choc électrique et/ou de blessure aux personnes.

- Cet appareil a été conçu pour un usage domestique uniquement et **en intérieur**. Il doit être utilisé selon les instructions de cette notice.
- Avant de brancher l'appareil, assurez-vous que la tension électrique de votre domicile corresponde à celle indiquée sur la plaque signalétique de l'appareil.
- Ne branchez l'appareil que sur une prise avec terre incorporée. Si une rallonge électrique est utilisée, elle doit être avec prise de terre incorporée et doit supporter la puissance de l'appareil. Prendre toutes les dispositions afin que personne ne s'entrave dedans.

- La prise doit toujours rester accessible lorsque l'appareil est branché.
- N'utilisez pas l'appareil :
 - Si la prise ou le câble d'alimentation est endommagé(e),
 - En cas de mauvais fonctionnement,
 - Si l'appareil a été endommagé de quelque façon que ce soit.

Présentez-le à un centre de service après-vente où il sera inspecté et réparé. Aucune réparation ne peut être effectuée par l'utilisateur.

- Si le câble d'alimentation est endommagé, il doit être remplacé par votre revendeur, son service après-vente ou une personne de qualification similaire afin d'éviter un danger.
- Débranchez toujours votre appareil après chaque utilisation et avant de le nettoyer, de le ranger ou de le déplacer.
- Veuillez éteindre et débrancher l'appareil avant de le laisser sans surveillance et avant l'assemblage, le désassemblage et le nettoyage.
- Ne déplacez pas l'appareil lorsqu'il fonctionne.
- Lorsque vous débranchez le câble d'alimentation, tirez-le toujours au niveau de la fiche, ne tirez pas sur le câble lui-même.

- Si la surface est fêlée, déconnecter l'appareil de l'alimentation pour éviter un risque de choc électrique.
- Ne laissez jamais l'appareil fonctionner sans surveillance.
- N'immergez jamais l'appareil, le câble d'alimentation ni la prise dans l'eau ou tout autre liquide.
- N'installez pas cet appareil à proximité d'une quelconque source de chaleur, telle qu'une plaque de cuisson au gaz ou électrique, un four ou tout autre appareil produisant de la chaleur.
- Cet appareil peut être utilisé par des enfants à partir de 8 ans et plus et par des personnes ayant des capacités physiques, sensorielles ou mentales réduites ou un manque d'expérience et de connaissances à condition qu'elles aient reçu une supervision ou des instructions concernant l'utilisation de l'appareil en toute sécurité et qu'elles comprennent les dangers encourus. Les enfants ne doivent pas jouer avec l'appareil.
- Le nettoyage et l'entretien par l'utilisateur ne doivent pas être effectués par des enfants, sauf s'ils ont plus de 8 ans et qu'ils sont surveillés.
- Maintenir l'appareil et son cordon hors de portée des enfants de moins de 8 ans.

- N'utilisez jamais et ne laissez jamais votre appareil dans un endroit exposé aux intempéries et à l'humidité.
- Ne manipulez pas l'appareil ni le câble d'alimentation avec les mains mouillées.
- Lors de l'utilisation, ne touchez pas les surfaces chaudes et ne laissez pas le câble d'alimentation entrer en contact avec les surfaces chaudes de l'appareil.
- N'utilisez pas l'appareil comme chauffage d'appoint.
- Veillez à toujours poser votre appareil sur une surface plane, stable et de dimensions suffisantes pour l'accueillir.
- Ne placez jamais votre appareil sur un support fragile (meuble verni, table en verre etc.) ou un support souple non résistant à la chaleur.
- Ne faites pas fonctionner l'appareil sous un meuble mural ni à proximité de produits inflammables ou de matériaux inflammables (tissus d'ameublement, papiers, cartons etc.).
- **ATTENTION** : Ne faites pas fonctionner l'appareil à moins de 15 cm d'un meuble, d'un mur, d'une paroi et de produits ou matériaux inflammables (tissus d'ameublement, papier, carton, etc.).
- Ne recouvrez jamais de papier aluminium et

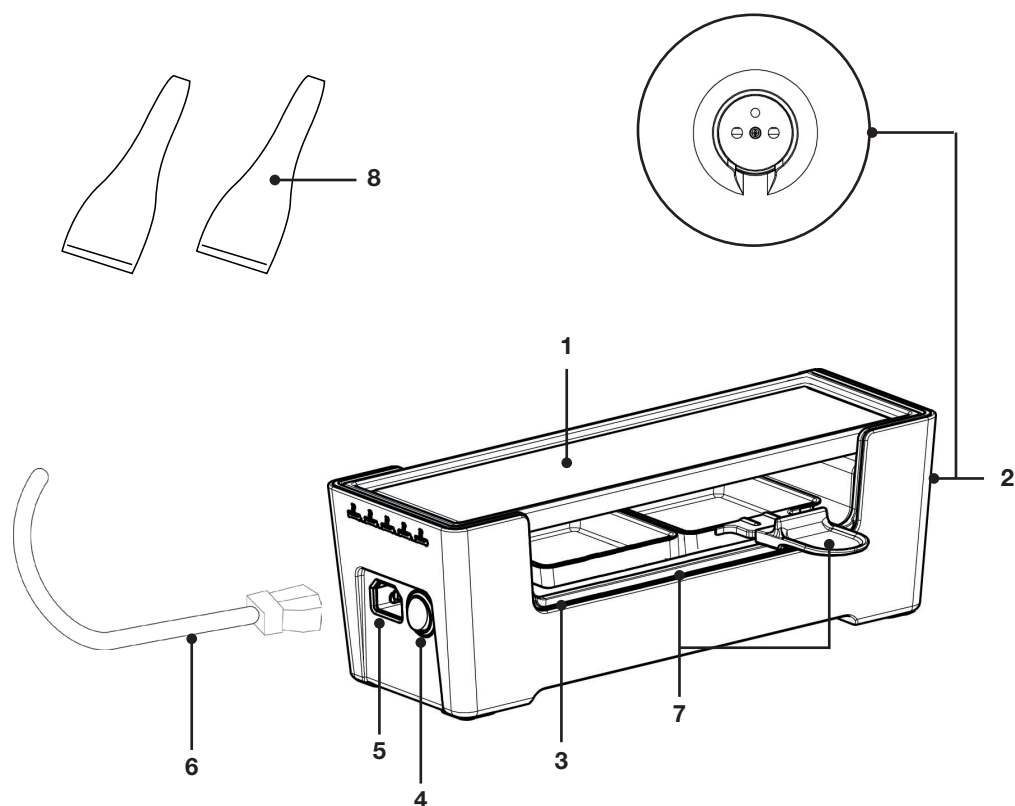
- ne posez jamais de plats, assiettes ou objets métalliques tels que des couteaux etc., sur les plaques de cuisson.
- N'utilisez jamais l'appareil sans l'une des plaques de cuisson.
- Utilisez uniquement les accessoires fournis avec cet appareil (poêlons et spatules en bois). Le non-respect de cette consigne peut présenter un danger pour l'utilisateur et risque d'endommager l'appareil.
- La plaque de cuisson amovible doit toujours être présente quelque soit l'utilisation de l'appareil. N'utilisez jamais les poêlons sans la plaque de cuisson amovible.
- **ATTENTION** : La température des surfaces accessibles peut être élevée lorsque l'appareil fonctionne. Ne touchez jamais la plaque en aluminium ou la plaque de cuisson amovible lors de l'utilisation.
- **ATTENTION** : **La température des surfaces accessibles peut être élevée lorsque l'appareil fonctionne.**
- **NE TOUCHEZ JAMAIS LES PARTIES MÉTALLIQUES QUI SONT TRÈS CHAUDES LORS DE L'UTILISATION : VOUS RISQUERIEZ DE VOUS BRÛLER !** Utilisez les boutons et saisissez

uniquement les poêlons par leurs manches.

- En fin d'utilisation, remplacez toujours le bouton marche/arrêt sur la position « arrêt » et attendez que l'appareil refroidisse avant de le manipuler et de le nettoyer.
- Cet appareil n'est pas destiné à être mis en fonctionnement au moyen d'une minuterie extérieure ou par un système de commande à distance séparé.
- En ce qui concerne les instructions de nettoyage de l'appareil, référez-vous au paragraphe « Nettoyage et entretien » à la fin de cette notice.
- ATTENTION : Si vous branchez des appareils entre eux dont la puissance totale excède 2500 W, le circuit électrique se coupera. Un fusible de sécurité est présent sous l'appareil afin de protéger votre habitation de toute surcharge d'intensité.
- Si vous ne respectez pas les consignes de sécurité et que la puissance totale de tous les produits branchés entre eux excède 2500 W, le fusible se coupera. Débranchez l'appareil qui provoque une surconsommation (au-delà de 2500 W), ou attendez que les appareils refroidissent et réarmez le fusible en appuyant sur le bouton poussoir situé en-dessous de votre produit (voir schéma en page 18).

- ATTENTION : Après chaque utilisation, mettez l'interrupteur marche/arrêt sur la position "0" (arrêt) et débranchez l'appareil de la prise de courant. Laissez refroidir les différents éléments avant de procéder au nettoyage.
- N'utilisez jamais de poudre à récurer ou de tampon abrasif pour le nettoyage de la plaque de cuisson, des spatules, des poêlons et des surfaces en aluminium et en plastique. N'immergez jamais l'appareil dans l'eau ou tout autre liquide.
- Pour nettoyer les surfaces en contact avec les aliments, veuillez vous référer à la section "Nettoyage et entretien" de la notice.

description de l'appareil



1	Plaque amovible avec rigoles de récupération des jus
2	Prise pour extension "multiplug"
3	Plaque en aluminium
4	Interrupteur marche/arrêt "0/I"
5	Prise du cordon d'alimentation
6	Cordon d'alimentation
7	Poêlon à raclette (x 2)
8	Spatules en bois (x 2)

votre produit

Contenu de la boîte

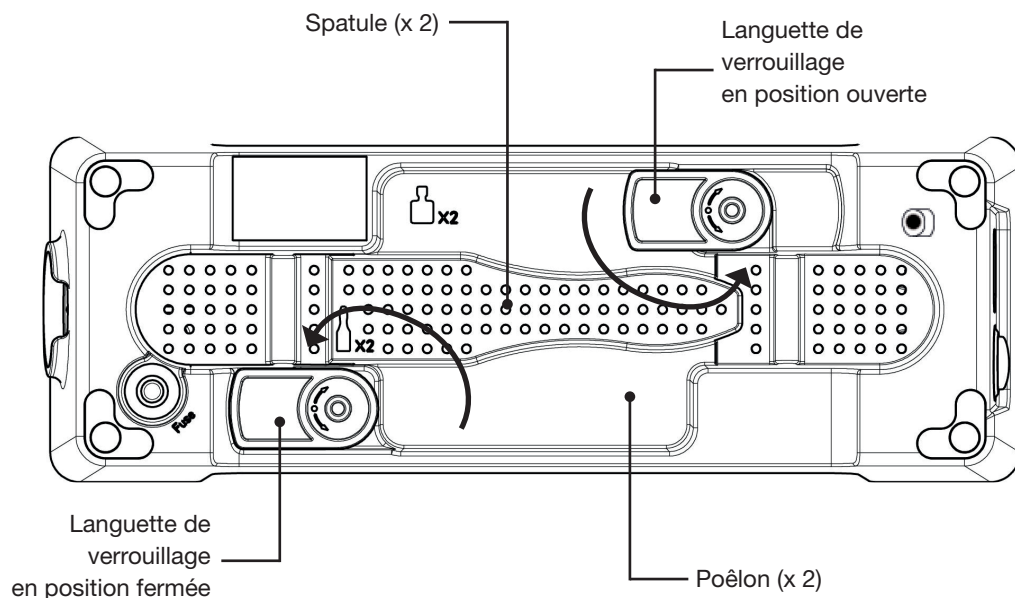
- 1 appareil à raclette
- 1 cordon d'alimentation
- 1 plaque de cuisson
- 2 poêlons
- 2 spatules en bois
- 1 notice d'utilisation

Caractéristiques techniques

- Appareil à raclette et plaque de cuisson pour 2 personnes
- Système "multiplug" pour connecter d'autres appareils
- Tension d'alimentation : 230 V~
- Fréquence : 50 Hz
- Puissance : 375 W
- Interrupteur marche/arrêt avec témoin lumineux de fonctionnement
- Plaque de cuisson amovible au revêtement antiadhésif
- Poêlons au revêtement antiadhésif

déballage

- Retirez l'appareil ainsi que ses accessoires de l'emballage en prenant soin de bien retirer les éléments de calage. Les poêlons et spatules sont rangés sous l'appareil. Faites pivoter les languettes de verrouillage en position ouverte pour les retirer.



- Si vous devez utiliser une rallonge, utiliser uniquement une rallonge de type mâle/femelle avec prise de terre et supportant la puissance de l'appareil.

Avant la première utilisation

- Essuyez la **plaque en inox** (3) avec un chiffon doux et sec. Veillez à ne pas faire pénétrer d'eau à l'intérieur de l'appareil.
- Lavez **les 2 poêlons** (7) et la **plaque de cuisson amovible** (1) avec une éponge douce et de l'eau chaude additionnée de produit vaisselle. Rincez à l'eau claire et séchez soigneusement à l'aide d'un chiffon doux.
- Lors de la première utilisation, il est possible qu'une légère odeur et un peu de fumée se dégagent. Ceci est normal et se résorbera rapidement.

utilisation

Mise en service

Attention !

- Ne faites pas fonctionner l'appareil à moins de 15 cm d'un meuble, d'un mur, d'une paroi et de produits ou matériaux inflammables (tissus d'ameublement, papier, carton, etc.).
- La plaque de cuisson amovible doit toujours être présente quelque soit l'utilisation de l'appareil. N'utilisez jamais les poêlons (7) sans la plaque de cuisson amovible.

- Placez l'appareil sur une surface plane, stable et résistante à la chaleur.
- Installez la plaque de cuisson (1) sur la résistance chauffante en veillant à ce que les encoches se trouvant sur les côtés extérieurs de la plaque soient correctement positionnées.
- Déroulez entièrement le cordon d'alimentation amovible (6). Branchez la première extrémité sur la prise de l'appareil (5), et la seconde extrémité à une prise secteur en veillant à ce que le cordon (6) ne soit pas en contact avec la résistance.

Préchauffage

- Placez le bouton marche/arrêt (4) sur la position "I" (marche) pour allumer l'appareil. Le témoin lumineux de l'interrupteur s'allume.
 - Faites préchauffer l'appareil pendant 5 à 8 minutes. Lorsque la température est atteinte, le témoin lumineux de l'interrupteur s'éteint.
- Le préchauffage de l'appareil à vide (sans aliment) ne doit pas excéder 15 minutes.

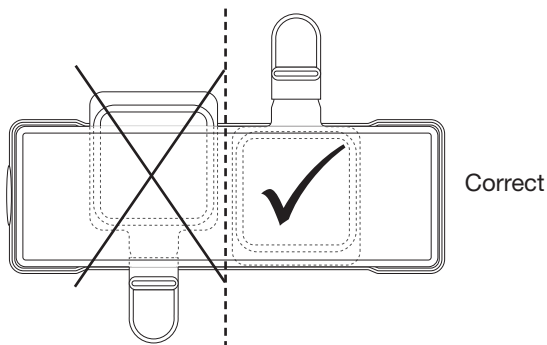
Attention ! La température des surfaces accessibles peut être élevée lorsque l'appareil fonctionne. Ne touchez jamais la plaque en aluminium (3) ou la plaque de cuisson amovible (1) lors de l'utilisation.

- En fin d'utilisation, placez l'interrupteur marche/arrêt (4) sur la position "0" (arrêt) puis débranchez l'appareil de la prise de courant.
- Attendez le refroidissement complet de la plaque en aluminium (3), de la plaque de cuisson amovible (1) et des poêlons (7) avant de les nettoyer.

Raclette

1. Placez le fromage dans les poêlons (7).
2. Glissez ensuite les poêlons (7) dans les emplacements prévus à cet effet sur la plaque en aluminium (3). Les poêlons doivent être orientés chacun dans un sens opposé à l'autre.

Incorrect : le poêlon dépasse de l'autre côté. Le manche du poêlon va devenir chaud et vous pourriez vous brûler en le saisissant.



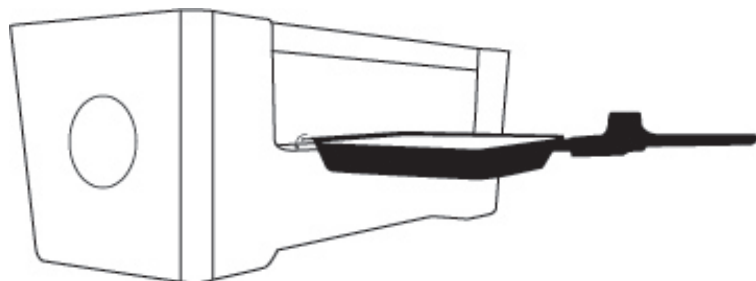
Lorsque vous insérez le poêlon, veillez à ce que la nourriture n'entre pas en contact avec la résistance chauffante.

3. Retirez les poêlons (7) lorsque le fromage est fondu en les saisissant par le manche. Utilisez les spatules en bois fournies pour faire glisser le fromage des poêlons afin de ne pas endommager le revêtement antiadhésif.

SUPPORT POUR POÊLONS

Lorsque vous avez fini d'utiliser les poêlons ou que vous souhaitez faire une pause, posez-les en toute sécurité sur le support prévu à cet effet :

1. Saisissez le poêlon vide par le manche afin de ne pas vous brûler.
2. Inclinez légèrement le poêlon vers le bas, et insérez délicatement l'extrémité sous la plaque en aluminium (3) comme indiqué sur le schéma ci-dessous.
3. Laissez votre poêlon refroidir jusqu'à la prochaine utilisation ou jusqu'au nettoyage de l'appareil.



Plaque de cuisson

1. Versez un peu d'huile alimentaire sur la plaque de cuisson (1) et essuyez l'excédent avec du papier absorbant.
2. Placez la viande, le poisson, les légumes ou les autres aliments sur la plaque (1).
3. Retournez les aliments de temps en temps.
4. Lorsque les aliments sont cuits, assaisonnez-les dans les assiettes (et pas directement sur la plaque).

- Ne coupez pas les aliments directement sur la plaque de cuisson (1).
- Si vous placez un récipient sur la plaque de cuisson pour maintenir au chaud les aliments, veillez à ce que celui-ci soit résistant à la chaleur et assurez-vous qu'il y ait toujours un fond d'eau à l'intérieur. Dans le cas contraire, le récipient pourrait éclater.

multiplug SYSTEM

Grâce à la prise intégrée située sur le côté de l'appareil, vous pouvez relier jusqu'à 5 raclettes duo "Multiplug" entre elles. Vous pouvez ainsi profiter d'une raclette entre amis avec votre poêlon toujours en face de vous :



Attention ! Ne faites pas fonctionner l'appareil à proximité d'un meuble, d'un mur, d'une paroi et de produits ou matériaux inflammables (tissus d'ameublement, papier, carton, etc.).

1. Placez tous les appareils sur une surface plane, stable et résistante à la chaleur.
2. Branchez le premier appareil comme indiqué dans la section "Mise en service" de la présente notice.
3. Branchez le câble d'alimentation du deuxième appareil à la prise située sur le côté du premier appareil, en veillant à ce que le câble d'alimentation ne soit pas en contact avec la résistance.
4. Procédez de même avec d'autres appareils le cas échéant.

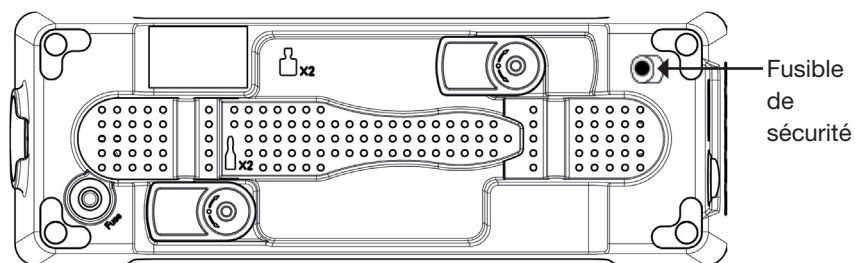


- Vous pouvez également brancher d'autres appareils en "multiplug" à votre raclette (par exemple : chauffe-plat, téléphone portable, etc. et également les produits équipés du système "multiplug" : plancha/crêpière 2 en 1 et crêpière duo disponibles chez Boulanger®). Assurez-vous que la puissance totale des appareils (somme des puissances de tous les appareils reliés entre eux) n'excède pas 2500 W.
- **Pratique !** Vous pouvez arrêter un appareil, les autres continuent de fonctionner.



Attention !

- Si vous branchez des appareils entre eux dont la puissance totale excède 2500 W, le circuit électrique se coupera. Un fusible de sécurité est présent sous l'appareil afin de protéger votre habitation de toute surcharge d'intensité.
- Si vous ne respectez pas les consignes de sécurité et que la puissance totale de tous les produits branchés entre eux excède 2500 W, le fusible se coupera. Débranchez l'appareil qui provoque une surconsommation (au-delà de 2500 W), ou attendez que les appareils refroidissent (au minimum 30 minutes) et réarmez le fusible en appuyant sur le bouton poussoir situé en-dessous de votre produit (voir schéma ci-dessous).



conseils pratiques d'utilisation

- Afin de préserver le revêtement antiadhésif de la plaque de cuisson (1) et des poêlons (7) et éviter les griffures, nous vous recommandons l'usage d'ustensiles adaptés (en bois ou en plastique résistant à la chaleur). L'usage d'ustensiles métalliques est à proscrire. Si la plaque ou les poêlons sont griffés, ne les utilisez plus mais remplacez-les. Vous pouvez vous en procurer dans votre magasin revendeur ou auprès de son service après-vente.
- Il est conseillé de ne pas mettre d'aliments humides sur la plaque de cuisson (1). Essayez soigneusement les viandes et poissons avant la cuisson.
- Les viandes, les poissons, etc. coupés en petits morceaux seront cuits plus vite et mieux que des gros morceaux.
- Ne placez jamais d'aliments congelés sur la plaque de cuisson (1) chaude au risque de provoquer un choc thermique.
- Ne percez pas la viande avec une fourchette et ne la coupez pas durant la cuisson. Les jus s'en échapperaient et la viande serait dure.
- Lors de la cuisson, les petits morceaux de nourriture qui se détachent doivent être retirés immédiatement s'ils adhèrent à la plaque de cuisson (1).
- Après avoir fait cuire du poisson ou des fruits de mer, essuyez la plaque de cuisson (1) avec du jus de citron pour empêcher que leur goût ne se transmette aux mets suivants.

entretien et nettoyage

Attention !

- Après chaque utilisation, mettez l'interrupteur marche/arrêt (4) sur la position "0" (arrêt) et débranchez l'appareil de la prise de courant. Laissez refroidir les différents éléments avant de procéder au nettoyage.
- N'utilisez jamais de poudre à récurer ou de tampon abrasif pour le nettoyage de la plaque de cuisson (1), des spatules (8), des poêlons (7) et des surfaces en aluminium et en plastique. N'immergez jamais l'appareil dans l'eau ou tout autre liquide.

Poêlons, spatules et plaque

1. Soulevez la plaque de cuisson (1) de l'appareil pour la retirer.
2. Nettoyez les poêlons (7), les spatules (8) et la plaque de cuisson (1) avec une éponge non abrasive et un produit détergent doux (type liquide vaisselle).
3. Rincez l'ensemble à l'eau claire et séchez à l'aide d'un chiffon doux.
4. Remplacez la plaque de cuisson (1) sur la résistance chauffante en veillant à ce que les encoches se trouvant sur les côtés extérieurs de la plaque soient correctement positionnées.



- La plaque de cuisson et les poêlons peuvent être placés au lave-vaisselle.
- Les autres éléments doivent être nettoyés à la main.

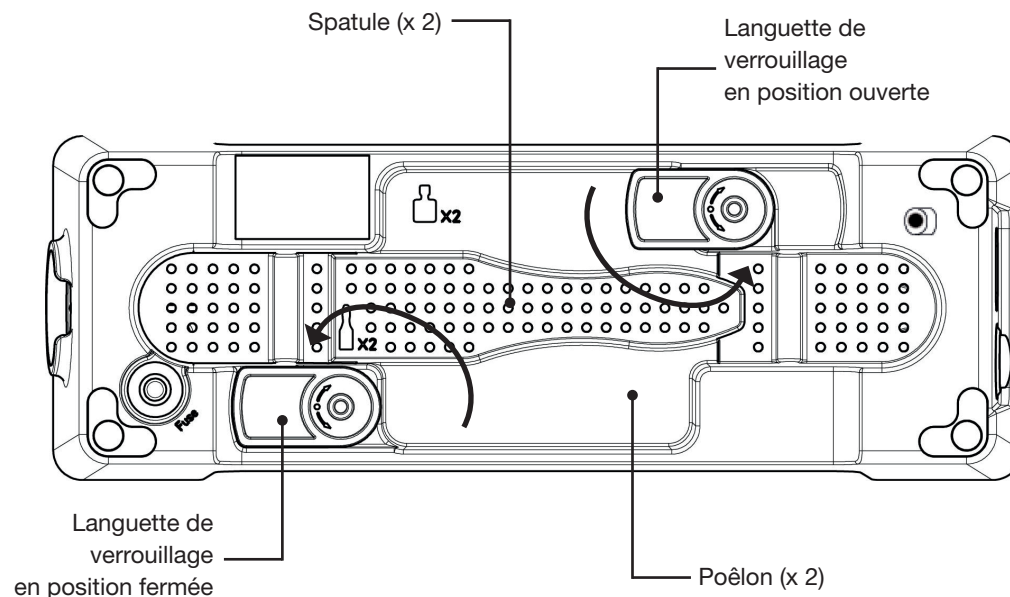
Surfaces en aluminium et socle en plastique

Vous pouvez essuyer les surfaces en aluminium et le socle en plastique à l'aide d'une éponge douce légèrement imbibée d'eau savonneuse. Séchez ensuite avec un chiffon doux.

Veillez à ne pas faire pénétrer d'eau à l'intérieur de l'appareil. Ne vaporisez rien sur l'appareil. Si de l'eau a néanmoins pénétré à l'intérieur, laissez sécher complètement l'appareil avant de le réutiliser.

Rangement des spatules et des poêlons

Rangez les spatules et les poêlons dans les emplacements prévus à cet effet sous l'appareil comme indiqué sur le schéma ci-dessous :



1. Faites pivoter les languettes de verrouillage en position ouverte.
2. Placez les spatules dans le compartiment prévu à cet effet.
3. Placez les poêlons dans leur compartiment, la poignée orientée vers l'extérieur et le dos des poêlons orienté vers le haut.
4. Faites pivoter les languettes de verrouillage en position fermée. Elles doivent chevaucher le dos des poêlons.

recettes

Raclette estivale

Préparation : 15 minutes

Cuisson : 10 minutes

Ingrédients (pour 4 personnes) :

- 250 g de salade
- 1 melon
- 200 g de crevettes cuites
- 10 pommes de terre
- 8 tranches de coppa
- Vinaigrette
- 500 g de fromage à raclette

Préparation :

1. Cuire les pommes de terre, couper le melon en dés.
2. Placer la pomme de terre au centre de l'assiette avec la salade autour et ajouter la vinaigrette sur la salade.
3. Disposer le melon, la coppa et les crevettes aux quatre coins de l'assiette sans mélanger les ingrédients.
4. Une fois les assiettes prêtes, faites fondre le fromage à raclette et dégustez-le avec votre salade fraîcheur !

Bruschetta revisitée

Préparation : 10 minutes

Cuisson : 10 minutes

Ingrédients (pour 2 personnes) :

- 2 tranches de pain de campagne
- 75 g de lardons
- 2 tranches de chèvre
- 1 tomate
- 1 gousse d'ail
- 1 pincée d'origan
- Huile d'olive

Préparation :

- Peler la tomate : inciser la peau, la plonger dans l'eau bouillante durant quelques secondes puis, dans l'eau glacée pour que la peau se retire facilement.
- La couper en petits dés.
- Dans une casserole, mettre la tomate, l'origan et une demi-cuillère à soupe d'huile d'olive.
- Porter à ébullition.
- Faire dorer les tranches de pain de campagne au four ou au grille-pain puis, les frotter avec une gousse d'ail et les imprégner du mélange tomates/origan/huile d'olive.

- Faire préchauffer l'appareil à raclette avec la plaque gril (1).
- Disposer le fromage de chèvre dans les poêlons (6) et les lardons sur la plaque gril (1).
- Lorsque le fromage de chèvre est fondu et les lardons dorés, les ajouter sur vos tranches de pain de campagne encore tièdes.

Toutes les informations, dessins, croquis et images dans ce document relèvent de la propriété exclusive de SOURCING & CREATION. SOURCING & CREATION se réserve tous les droits relatifs à ses marques, créations et informations. Toute copie ou reproduction, par quelque moyen que ce soit, sera jugée et considérée comme une contrefaçon.

All information, designs, drawings and pictures in this document are the property of SOURCING & CREATION. SOURCING & CREATION reserves all rights to its brands, designs and information. Any copy and reproduction through any means shall be deemed and considered as counterfeiting.

Raclette duo Multiplug



Protection de l'environnement

Ce symbole apposé sur le produit signifie qu'il s'agit d'un appareil dont le traitement en tant que déchet est soumis à la réglementation relative aux déchets d'équipements électriques et électroniques (DEEE). Cet appareil ne peut donc en aucun cas être traité comme un déchet ménager, et doit faire l'objet d'une collecte spécifique à ce type de déchets. Des systèmes de reprise et de collecte sont mis à votre disposition par les collectivités locales (déchèterie) et les distributeurs. En orientant votre appareil en fin de vie vers sa filière de recyclage, vous contribuerez à protéger l'environnement et empêcherez toute conséquence nuisible pour votre santé.



Testé dans nos laboratoires

Garantie valide à partir de la date d'achat (ticket de caisse faisant foi). Cette garantie ne couvre pas les vices ou les dommages résultant d'une mauvaise installation, d'une utilisation incorrecte, ou de l'usure normale du produit.

